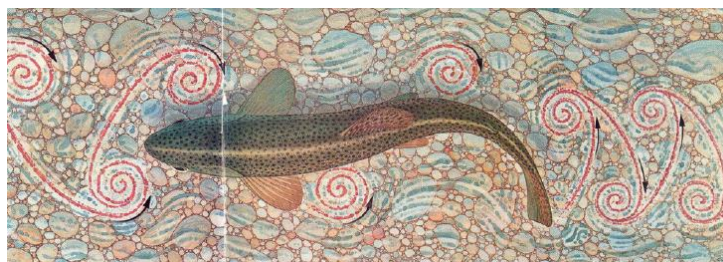


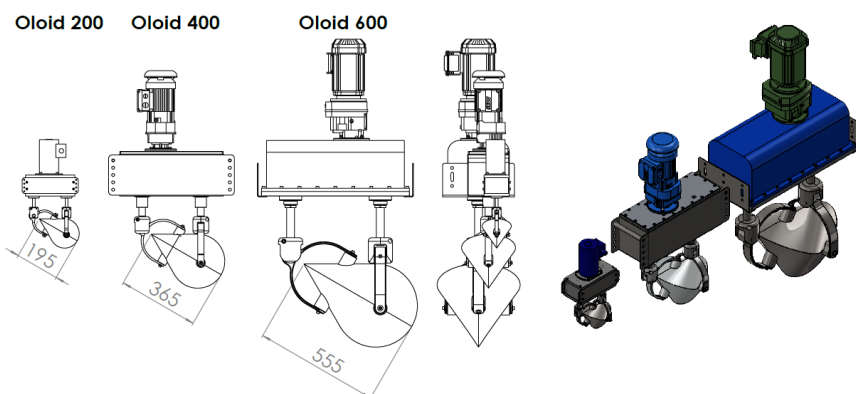
OZEAU est le partenaire en France de la société Inversions Technik GmbH basée en Suisse, concepteur et fabricant de la technologie oloïde.

L'oloïde est un équipement de brassage et d'aération qui produit un mouvement doux et pulsatoire, sans forces de cisaillement.

L'installation des appareils se fait sur des ouvrages neufs installations existantes grâce à un montage sur flotteurs ou structure rigide.



*Figure 1. L'OLOÏDE produit des courants similaires à ceux d'une truite. L'efficacité de son mouvement lui permet de fonctionner avec une faible dépense d'énergie (Source : Inversions Technik GmbH)*



*Figure 2. La gamme oloïde se décline en 3 tailles. La profondeur d'immersion et la vitesse de rotation des appareils sont réglables.*



*Figure 3. Turbine Hydro2 : vue du dessus avec les 3 modules de flotteurs.*

En complément de l'oloïde nous commercialisons également un aérateur à turbine déprimogène. Réduction du risque de colmatage, simplicité d'entretien et haute efficacité sont les points forts de ce produit.