

Colliers de prise en charge Séries G1 05 à 30

Permet la prise en charge par la réalisation d'un branchement.



Descriptif

- Pour tuyaux fonte, acier, PVC et PEHD :
 - Modèle grande tolérance "ROC GT2 PLUS" pour PVC-BO, PVC-U, PEHD, fonte, acier,
 - Modèle ROC pour fonte DN > 300.
- Fiabilité :
 - Joint à double effet à compression au serrage du robinet,
 - Joint avec détrompeur (ROC GT 2 PLUS) **NOUVEAUTÉ**
 - Etanchéité totale sans filasse, indépendante du serrage du collier,
 - Vis d'arrêt du robinet.
- Pour collier "ROC GT2 PLUS" :
 - Dédié, par conception, aux diamètres extérieurs des tuyaux PVC-BO, PVC-U et PEHD sur taquets,
 - Position grande tolérance pour tuyaux fonte, acier avec taquets emboîtés.
 - Demi-bride inférieure taraudée.
 - Protection contre la corrosion :
 - Revêtement époxy 250 µm (sauf filet avec 50 µm de cataphorèse), **NOUVEAUTÉ**
 - Boulonnerie Inox A2.
- Pour collier "ROC" :
 - Dédié au tuyau fonte,
 - Revêtement époxy poudre,
 - Boulonnerie acier revêtu Géomet® 500 grade B.
- Agrément :
 - Attestation de conformité sanitaire.

Caractéristiques

- Gamme :
 - ROC GT2 PLUS : série G1 05, pour tuyaux PVC-BO, PVC-U, PEHD, fonte, acier : Ø 48 à 355 mm,
 - ROC Fonte : série G1 10, DN 350 à 600,
 - Colliers de ballonnement série G1 30, DN 40 à 300.
- PFA 16 série G1 05, PFA 10 séries G1 10 et G1 30.
- Températures d'utilisation : +1 à +60°C.
- Raccordement par bossage taraudé au pas métrique :
 - M40x3 (PB : petit bossage) ou M55x3 (GB : gros bossage).

Applications

- Réseaux de distribution d'eau.

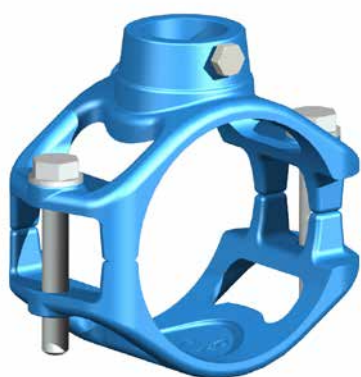
SECURITE ET MISE EN ŒUVRE



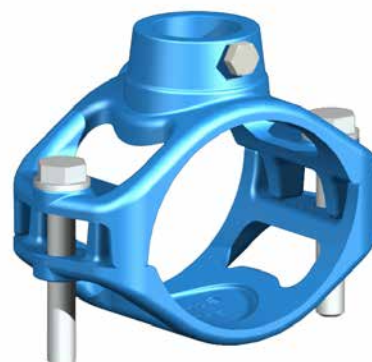
PRODUIT

- **Protection contre la corrosion**
 - 250 μm
- **Facilité de mise en œuvre**
 - Détrompeur pour bien positionner le joint
 - Assemblage du collier par 2 vis
 - Demi-bride inférieure taraudée → besoin d'une seule clé
- **Pose rapide en 2 étapes**
 - 1 : montage du collier
 - 2 : mise en place du robinet
- **Fiabilité du joint ROC**
 - Joint à double effet : compression au serrage du robinet
 - Étanchéité totale sans filasse indépendante du serrage du collier

Collier large plage de tolérance et dédié en un seul produit



L'inversion
d'une des 2 demi-bridés
libère la fonction de butée

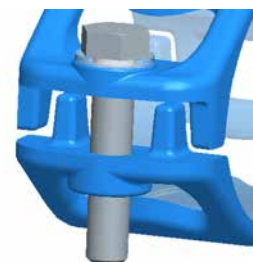
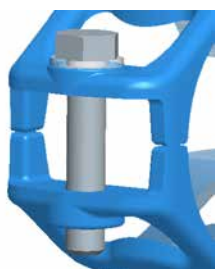


MONTAGE DEDIE POUR TUYAU PEHD, PVC-U et PVC-B0*

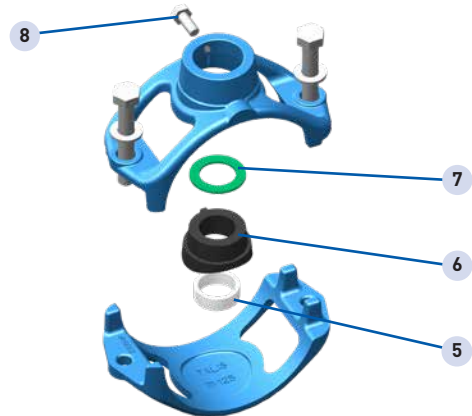
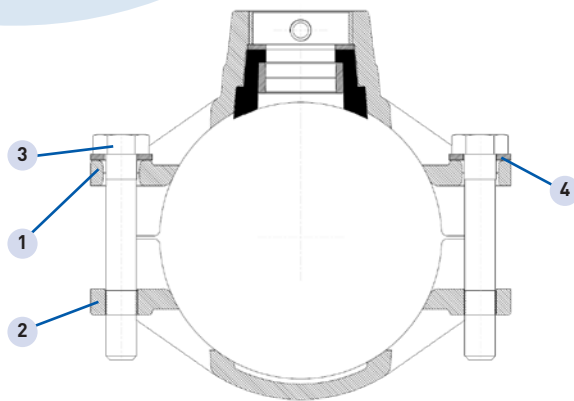
Par conception, le collier ROC GT2 PLUS est ajusté aux diamètres extérieurs des canalisations plastique, son serrage étant sécurisé en butée sur les taquets.

MONTAGE LARGE PLAGE DE TOLÉRANCE POUR TUYAU ACIER et FONTE

En position inversée de l'une des deux demi-bridés (180°), la fonction des taquets est libérée permettant ainsi le montage pour des canalisations acier et fonte.



Série G1 05 - ROC GT2 PLUS

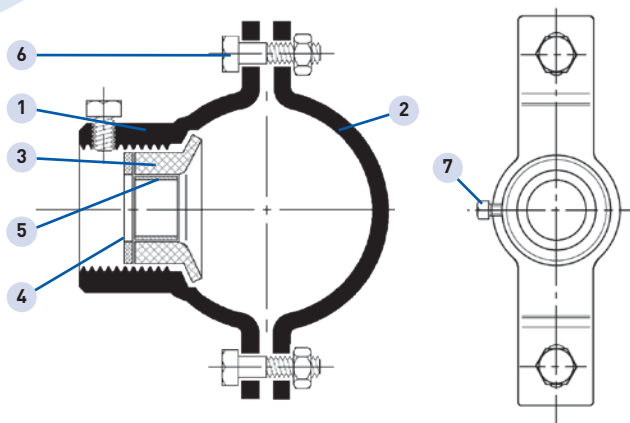


Rep	Désignation	Nb	Matériaux	Normes
01	Demi-bride à bossage	1	Fonte GS/EN-GJS-450-10	EN 1563
02	Demi-bride inférieure	1	Fonte GS/EN-GJS-450-10	EN 1563
03	Vis	2	Inox A2	ISO 3506
04	Rondelle	2	Inox A2	ISO 3506
05	Bague	1	Polyoxyméthylène (POM)	-
06	Joint collier	1	EPDM	EN 681-1
07	Joint plat	1	Fibre aramide	-
08	Vis d'arrêt	1	Inox A2	ISO 3506

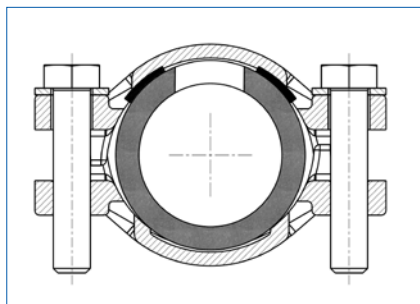
Aide au choix

Modèles	Séries	Plage d'utilisation	PB M40x3	GB M55x3	DE Tuyau PVC	DN	
						Tuyau Fonte	Tuyau Acier
ROC GT 2 PLUS 40	G1 05	40	X		40		
ROC GT 2 PLUS 50	G1 05	48-50	X		50		40
ROC GT 2 PLUS 63	G1 05	51-63	X	X	63	40	50
ROC GT 2 PLUS 75	G1 05	64-75	X	X	75	50	
ROC GT 2 PLUS 90	G1 05	76-90	X	X	90	65	65
ROC GT 2 PLUS 110	G1 05	91-110	X	X	110	80	80
ROC GT 2 PLUS 125	G1 05	111-125	X	X	125	100	
ROC GT 2 PLUS 140	G1 05	126-140	X	X	140		100
ROC GT 2 PLUS 160	G1 05	141-160	X	X	160	125	125
ROC GT 2 PLUS 180	G1 05	161-180	X	X	180	150	150
ROC GT 2 PLUS 200	G1 05	181-200	X	X	200	175	175
ROC GT 2 PLUS 225	G1 05	201-225	X	X	225	200	
ROC GT 2 PLUS 250	G1 05	226-250	X	X	250		200
ROC GT 2 PLUS 280	G1 05	251-280	X	X	280	250	
ROC GT 2 PLUS 315	G1 05	281-315	X	X	315		250
ROC GT 2 PLUS 355	G1 05	316-355	X	X	355	300	300
ROC FONTE 350	G1 10	374-378	X	X		350	
ROC FONTE 400	G1 10	425-429	X	X		400	
ROC FONTE 450	G1 10	476-480	X	X		450	
ROC FONTE 500	G1 10	528-532	X	X		500	
ROC FONTE 600	G1 10	631-635	X	X		600	

Série G1 10 - ROC Fonte



Rep	Désignation	Nb	Matériaux	Norme
01	Demi-bride à bossage	1	Acier S235J0	EN 10025
02	Demi-bride	1	Acier S235J0	EN 10025
03	Joint de collier	1	EPDM	EN 681-1
04	Joint plat	1	Fibre aramide	
05	Bague	1	Acier zingué bichromaté TS 37-a BK	A 49-341
06	Boulonnerie	2	Acier Geomet® 500 grade B	EN 10083-2
07	Vis d'arrêt	1	Acier Geomet® 500 grade B	EN 10083-2



Collier de ballonnement - Série G1 30

- Collier à large plage d'obturation,
- Double traitement contre la corrosion et les chocs :
 - cataphorèse par électrolyse en immersion totale, pour traitement intégral de toutes les surfaces et le pas de taraudage.
- Epoxy poudre bleue,
- Orifices de la bande inférieure taraudés :
 - pas d'écrou qui puisse tomber dans la travée.
- Pour tuyau fonte,
- DN 40 à 300,
- PFA 10,
- Joint d'étanchéité EPDM inclus (attestation ACS),
- Vis revêtues Géomet® 500 grade B.



Collier de ballonnement - Série G1 30

- PFA 10.
- Pour tuyau fonte.
- DN 350 à 600.
- Plastron diamètre 90 mm.
- Livré sans joint.