



PRÉVENTION DES INONDATIONS • OUVRAGES HYDRAULIQUES • ASSAINISSEMENT

Choisissez l'expérience

ESTHI

Equipements et Solutions Techniques Hydrauliques Innovantes



ESTHI

VOTRE EXPERT

QUI SOMMES-NOUS ?

Spécialistes en équipements pour la gestion des eaux, nous avons acquis une expérience reconnue dans :

LA PRÉVENTION DES INONDATIONS

Élaborations de solutions adaptées à votre problématique.

Fourniture et conseil en équipements amovibles et temporaires pour la lutte contre les inondations.

LES ÉQUIPEMENTS POUR LA GESTION DE L'EAU

Assainissement

Vannes murales, batardeaux, trappes, obturateur.

Aménagements et ouvrages hydrauliques

Filet de protection contre l'érosion, gabions anti-inondations, système de batardeaux temporaires.

Rétention des eaux d'incendie

Large gamme de barrières de rétention des eaux d'incendie.

BIEN PLUS QUE DE SIMPLES FOURNISSEURS

Au cours des années, nous avons su sélectionner les produits les plus adaptés aux problématiques de gestion des eaux. Nous maintenons un réseau contractuel de fabricants spécialisés dans notre savoir-faire, capable de fournir des produits de qualité.

NOTRE SERVICE

ETUDES

Diagnostic de vos besoins
Diagnostic de vulnérabilité aux crues
Diagnostic d'équipements

CONCEPTION / FABRICATION

Proposition des équipements les plus appropriés à votre besoin
Fabrication des équipements auprès de notre réseau de fabricants

POSE

Pose des équipements à travers notre réseau d'installateurs agréés

PRÉVENTION DES INONDATIONS • RÉGULATION RETENTION • VANNES MURALES • AMÉNAGEMENTS HYDRAULIQUES

Choisissez l'expérience

ESTHI

Équipements et Solutions Techniques Hydrauliques Innovantes

FLO-DEM 25/50

DISPOSITIF ANTI-CRUE DEMONTABLE NON MOBILE PROTECTION PÉRIPHÉRIQUE

PRÉVENTION
DES INONDATIONS



APPLICATION

Protection temporaire des entrées, fenêtres, portes de garage de bâtiments situées en zone inondable.

DESRIPTIF POUR CCTP

Poutrelles aluminium de largeur 50 mm munies de joints d'étanchéité, empilables et encastrées dans des glissières aluminium, le tout compressé par des cales de serrage.

ÉTANCHÉITÉ

3 côtés (seuil et montant) par joints encastrés et remplaçables.

DIMENSIONS

Sur mesure

Portée de 1 à 4 m
Hauteur de protection max +5m

MATÉRIAUX

Poteau et poutrelle **Aluminium marin**
Joint intermédiaire et platine **EPDM**
Joint de sol **PU et PE**

DOCUMENTATION

Fiche technique **oui**
Téléchargeable sur
..... **www.esthifrance.com**
Certifications **oui, LGA**

LE PLUS

.....
Économique pour portées
> 2,5 m.

.....
Poutrelles légères et facilement
manipulables par une personne.

.....
Très longue durée de vie.

.....
Joints remplaçables.

FLO-DEM 100L

DISPOSITIF ANTI-CRUE DEMONTABLE NON MOBILE PROTECTION PÉRIPHÉRIQUE

PRÉVENTION
DES INONDATIONS



APPLICATION

Protection temporaire et amovible en bord de berge ou en périphérie d'un site industriel ou quartier.

DESRIPTIF POUR CCTP

Dispositif anti-crue démontable en aluminium constitué de poutrelles de largeur 100 mm encastrées dans des poteaux en H intermédiaires en aluminium et vissés sur des platines d'ancrage inox au sol.

ÉTANCHÉITÉ

3 côtés (seuil et montant) par joints encastrés et remplaçables.
Cale de serrage assurant la compression des joints.

DIMENSIONS

Sur mesure, longueur illimitée
Portée type..... de 2 à 4 m
Hauteur de protection max.....+ 5m

MATÉRIAUX

Poteau et poutrelle **Aluminium marin**
Joint intermédiaire et platine **EPDM**
Joint de sol..... **PU et PE**
Cale de serrage **inox**
Platine d'ancrage..... **inox**

DOCUMENTATION

Fiche technique **oui**
Téléchargeable sur
..... www.esthifrance.com
Certifications..... **oui, LGA**
PV d'essai **oui**

LE PLUS

.....
Poteau 100 % aluminium léger et sans jambe de force jusqu'à 3 400 mm.
.....
Standardisation des éléments.
.....
Joints remplaçables.
.....
Temps de pose : 20 m²/h/pers.
.....

PRÉVENTION DES INONDATIONS • RÉGULATION RETENTION • VANNES MURALES • AMÉNAGEMENTS HYDRAULIQUES

Choisissez l'expérience



Equipements et Solutions Techniques Hydrauliques Innovantes

FLO-DEM 100K

DISPOSITIF ANTI-CRUE DEMONTABLE NON MOBILE PROTECTION PÉRIPHÉRIQUE

PRÉVENTION
DES INONDATIONS



APPLICATION

Protection temporaire et amovible conçue pour reprendre des charges importantes (houle marine, chocs d'objets flottants).

DESCRIPTIF POUR CCTP

Dispositif anti-crue démontable en aluminium constitué de poutrelles de largeur 100 mm encastrées dans des poteaux en H intermédiaires en aluminium et vissés sur des platines d'ancrage inox au sol.

ÉTANCHÉITÉ

3 côtés (seuil et montant) par joints encastrés et remplaçables.
Cale de serrage assurant la compression des joints.

DIMENSIONS

Sur mesure, longueur illimitée
Portée type de 2 à 4 m
Hauteur de protection max + 5m

MATÉRIAUX

Poteau et poutrelle **Aluminium marin**
Joint intermédiaire **EPDM**
Joint de sol **PU et PE**
Cale de serrage **inox**
Platine d'ancrage **inox**

DOCUMENTATION

Fiche technique **oui**
Téléchargeable sur www.esthifrance.com
Certifications **oui, LGA**
PV d'essai **oui**

LE PLUS

.....
Adapté au front de mer.
.....
Le dispositif le plus robuste du marché, conçu à l'origine pour la protection de la ville de Cologne (14 000 m² de surface de protection amovible, plus grande réalisation au monde).
.....
Les poutrelles une fois assemblées ont la même hauteur que les glissières.
.....

PRÉVENTION DES INONDATIONS • RÉGULATION RETENTION • VANNES MURALES • AMÉNAGEMENTS HYDRAULIQUES

Choisissez l'expérience

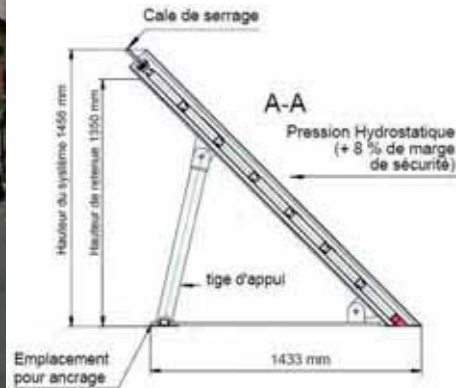


Equipements et Solutions Techniques Hydrauliques Innovantes

FLO-MOB K

DISPOSITIF ANTI-CRUE MOBILE ET AUTO-STABLE PROTECTION PÉRIPHÉRIQUE

PRÉVENTION
DES INONDATIONS



APPLICATION

Protection de berge, rehausse de digue.
Protection de quartier et site industriel.

DESCRIPTIF POUR CCTP

Dispositif anti-crue en aluminium, autostable constitué d'un empilement de poutrelles sur un plan incliné à 45° sans utilisation de bâche pour l'étanchéité.

ÉTANCHÉITÉ

3 côtés (seuil et montant) par joints encastrés et remplaçables.
Cale de serrage assurant la compression des joints.

DIMENSIONS

Sur mesure

Entraxe type 2,5 m
Hauteur de protection max 1 350 m

MATÉRIAUX

Poteau et poutrelle **Aluminium marin**
Joint intermédiaire **EPDM**
Joint de sol **PU et PE**

DOCUMENTATION

Fiche technique **oui**
Téléchargeable sur
..... www.esthifrance.com
Certifications **oui, Kitemark**

LE PLUS

.....
L'inclinaison de la surface de protection assure la stabilité sans nécessité de massifs de fondation.
.....

FLO-GLASS

DISPOSITIF ANTI-CRUE DEMONTABLE NON MOBILE PROTECTION PÉRIPHÉRIQUE



APPLICATION

Protection permanente contre le risque de crue adaptée aux sites à caractère esthétique et/ou nécessitant une bonne luminosité (site touristique et historique, commerce....).

DESCRIPTIF POUR CCTP

Dispositif baie-vitrée anti-inondation constitué de panneaux en verre de sécurité feuilleté, à épaisseurs variables, insérés dans un cadre aluminium. Les panneaux sont encastrés dans des poteaux intermédiaires aluminium en H vissés sur des platines d'ancrage.

ÉTANCHÉITÉ

3 côtés.

DIMENSIONS

Sur mesure
Longueur de panneaux typique 2,5 m
Hauteur de protection max..... 1 300 mm
(approximativement)

MATÉRIAUX

Cadre et poteaux en aluminium marin
Verre de sécurité coulé
ou trempé multi-feuilles

DOCUMENTATION

Fiche techniqueoui
Téléchargeable sur
.....www.esthifrance.com

LE PLUS

.....
En cas de dommage,
chaque panneau de verre
avec son cadre est remplaçable
et ré-encastrable entre les
poteaux.
.....

FLO-COV Z

PANNEAU ANTI-INONDATION PROTECTION DIRECTE SUR BÂTIMENTS

PRÉVENTION
DES INONDATIONS



APPLICATION

Protection amovible et temporaire contre le risque d'inondation

DESCRIPTIF POUR CCTP

Panneau anti-inondation constitué d'un cadre en aluminium et d'une double cloison intégrant une mousse de polyuréthane. Un joint gonflable encastré dans le cadre extérieur et gonflé manuellement par le biais d'une valve assure l'étanchéité du dispositif par pression sur un rail à fixer aux supports. Verrouillage sur le rail par loquets .

ÉTANCHÉITÉ

3 cotés (seuil et montant) par joint gonflable. Le joint s'appuie sur un rail inox trois cotés ou alternativement sur 2 rails-montants inox fournies.

DIMENSIONS

Sur mesure suivant taille de l'ouverture
Largeur **600 à 5000 mm**
(jambe de force centrale nécessaire au delà de 3 000 mm)
Hauteur de protection.. **600 à 1 200 mm**

MATÉRIAUX

Panneau.....**Cadre en aluminium**
Double cloison thermoplastique rigide remplie de mousse en Polyuréthane
Rail.....**Acier inox**
Loquet.....**Acier**

DOCUMENTATION

Fiche technique**oui**
Téléchargeable sur
.....**www.esthifrance.com**

LE PLUS

.....
Extrêmement rapide à mettre en place (mono-panneau)
.....
Le produit le plus étanche du marché (taux de fuite quasi nul)
.....

PRÉVENTION DES INONDATIONS • OUVRAGES HYDRAULIQUES • ASSAINISSEMENT

Choisissez l'expérience



Equipements et Solutions Techniques Hydrauliques Innovantes

TubeWall

DISPOSITIF ANTI-CRUE MOBILE AUTO-STABLE PROTECTION PÉRIPHÉRIQUE

PRÉVENTION
DES INONDATIONS



APPLICATION

Protection des inondations sur la périphérie d'un site/batardeau temporaire de chantier.

DESSCRIPTIF POUR CCTP

Barrière tubulaire gonflable en PVC renforcé munie d'une jupe amont assurant l'ancrage du tube et une couche de drainage sous la jupe.

ÉTANCHÉITÉ

3 côtés.

DIMENSIONS

Longueur illimitée

Trois hauteurs types..500/750/1000 mm

MATÉRIAUX

PVC renforcé

DOCUMENTATION

Fiche techniqueoui

Téléchargeable sur

..... www.esthifrance.com

PV d'essaioui

LE PLUS

.....
Un dispositif économique, auto stable et très rapide à mettre en place.

.....
Temps de pose : 60m/h (2 pers.).

.....
Grande flexibilité sur les angles.

.....
Epouse parfaitement le sol.

PRÉVENTION DES INONDATIONS • RÉGULATION RETENTION • VANNES MURALES • AMÉNAGEMENTS HYDRAULIQUES

Choisissez l'expérience

Equipements et Solutions Techniques Hydrauliques Innovantes

BoxWall BW 52 - BW 102

DISPOSITIF ANTI-CRUE MOBILE AUTO-STABLE PROTECTION PÉRIPHÉRIQUE

PRÉVENTION
DES INONDATIONS



APPLICATION

Protection des inondations sur la périphérie d'un site ou pour des grandes ouvertures.

DESCRIPTIF POUR CCTP

Barrière de protection en thermo plastique rigide type ABS constitué d'un encastrement d'éléments en "L" dont la base assure l'auto-stabilité du dispositif.

ÉTANCHÉITÉ

3 côtés.

DIMENSIONS

Longueur d'un élément Boxwall ...**0,900 m**
Hauteur de protection.....**500/ 1000 mm**

MATÉRIAUX

Thermo plastique type ABS

DOCUMENTATION

Fiche technique**oui**
Téléchargeable sur
..... www.esthifrance.com
PV d'essai**oui**

LE PLUS

.....
Dispositif performant et économique pour des hauteurs d'inondations < 500 mm.
.....

Peut être utilisé pour la rétention d'eaux polluées.
.....

Temps de montage :
100 ml - 2 personnes - 50 min.
.....

RapidBarrage

DISPOSITIF ANTI-CRUE ÉCONOMIQUE PROTECTION PÉRIPHÉRIQUE

PRÉVENTION
DES INONDATIONS



APPLICATION

Pour la protection dans l'urgence des inondations : protection de quartier, rehausse de digue.

Création de batardeaux temporaires de chantier pour assécher une zone ou dévier temporairement un cours d'eau.

DESCRIPTIF POUR CCTP

Barrage constitué de compartiments multiples en géotextile avec armatures de maintien en bois se remplissant rapidement de sable ou tout-venant à faible granulométrie.

ÉTANCHÉITÉ

3 côtés.

DIMENSIONS

Éléments de 4,5 m composés de 5 compartiments de 900 x 900 x 900 mm

DOCUMENTATION

Fiche techniqueoui
Téléchargeable sur
.....www.esthifrance.com

LE PLUS

-
Déploiement ultra-rapide.
.....
- Aucun travaux nécessaires au préalable.
.....
- Peut être gerbé sur deux niveaux.
.....
- Très grande résistance aux chocs d'objets flottants.
.....

PRÉVENTION DES INONDATIONS • RÉGULATION RETENTION • VANNES MURALES • AMÉNAGEMENTS HYDRAULIQUES

Choisissez l'expérience



Equipements et Solutions Techniques Hydrauliques Innovantes

JackBox

DISPOSITIF ANTI-CRUE ÉCONOMIQUE PROTECTION PÉRIPHÉRIQUE

PRÉVENTION
DES INONDATIONS



APPLICATION

Protection dans l'urgence contre les inondations - Protection temporaire et amovible - Rehausse de digues - Batardeau temporaire de chantier - Déviation de cours d'eaux - Contrôle du ruissellement.

DESCRIPTIF POUR CCTP

Barrage/mur anti-inondation constitué de 9 compartiments liés et autopor- tants une fois déployés. Face amont imperméable et couverture plastique protégeant le matériau de remplissage en cas de surverse. Chaque compartiment est équipé de 4 anses permettant le levage d'un seul compartiment à l'aide d'un moyen de levage.

ÉTANCHÉITÉ

Etanchéité de seuil et entre éléments assurée par le poids important du matériau de remplissage épousant le sol. Face amont imperméable et autres faces (dont diaphragme) semi perméable afin de permettre un drainage de l'eau. Bâche amont en polypropylène.

DIMENSIONS

Formats de largeur 0,7 / 1,0m
Hauteur 0,7 / 1,0m
Longueur déployé 6,10 / 9,15m
(9 compartiments de 0,7 ou 1m)

MATÉRIAUX

Polypropylène tissé

DOCUMENTATION

Fiche technique **oui**
Téléchargeable sur
..... www.esthifrance.com

LE PLUS

- Déploiement rapide et facile.
- Système réutilisable et économique.
- Faible encombrement au stockage.
- Matériel breveté et certifié.
- Anses de levage.

PRÉVENTION DES INONDATIONS • RÉGULATION RETENTION • VANNES MURALES • AMÉNAGEMENTS HYDRAULIQUES

Choisissez l'expérience



Equipements et Solutions Techniques Hydrauliques Innovantes

RapidDam

DISPOSITIF ANTI-CRUE ÉCONOMIQUE PROTECTION PÉRIPHÉRIQUE

PRÉVENTION
DES INONDATIONS



APPLICATION

Protection dans l'urgence contre les inondations • Rehausse de digues • Batardeau temporaire de chantier • Déviation de cours d'eaux • Réparation de brèches • Aménagements hydrauliques en zones humides.

DESSCRIPTIF POUR CCTP

Barrage / Mur à compartiments multiples constitué d'un treillis électro-soudé en acier galvanisé Alu-Zinc 4 à 5 mm de section doublé à l'intérieur d'un géotextile en polypropylène non tissé de couleur verte ou marron. Les éléments multicellulaires sont reliés entre eux par des barrettes.

ÉTANCHÉITÉ

Étanchéité de seuil et entre éléments assurée par le poids important du matériau de remplissage épousant le sol. L'étanchéité peut être renforcé par rajout d'une bâche en polyéthylène sur la face amont du mur constitué.

DIMENSIONS

Nombreux formats largeur ..0,3 à 2,13 m
Hauteur 0,6 m à 2,7 m
Longueur.....1,22 à 27 m
Les systèmes sont reliés entre eux par des barrettes.

MATÉRIAUX

Treillis électro-soudéAcier galvanisé Alu-Zinc 4 à 5 mm
Géotextile en polypropylène non tissé

DOCUMENTATION

Fiche techniqueoui
Téléchargeable sur
..... www.esthifrance.com

LE PLUS

-
- Le treillis métallique assure une très grande résistance aux chocs et une longue durabilité
-
- Faible encombrement au stockage
-
- Peut être gerbé pour des hauteurs d'eau jusqu'à 3.6 m en forme pyramidale
-
- Système réutilisable
-
- Matériel breveté
-

PRÉVENTION DES INONDATIONS • RÉGULATION RETENTION • VANNES MURALES • AMÉNAGEMENTS HYDRAULIQUES

Choisissez l'expérience



Equipements et Solutions Techniques Hydrauliques Innovantes

FLO-TAMP

TAMPON ANTI-INONDATION

OBTURATION RÉSEAUX ET FOURREAUX

**PRÉVENTION
DES INONDATIONS**



APPLICATION

Protection des regards situés en zone inondable contre la remontée des eaux ou l'infiltration des eaux de surface.

DESCRIPTIF POUR CCTP

Tôle épaisse en acier galvanisé venant s'apposer audessus d'un regard et évitant par le biais d'un joint épais, la pénétration d'eau dans le réseau. Existe en plaque s'auto-ancrant sur la grille du regard pour éviter la remontée des eaux d'inondation.

DIMENSIONS

modèle SK :

Pour refoulement des eaux de réseaux
Diamètre maximum regard 850 mm
Existe en formecirculaire et carrée

modèle VK :

Pour eaux de surface
Diamètre maximum regard..... 750 mm
Existe en forme.....circulaire et carrée

MATÉRIAUX

Acier galvanisé
Joint EPDM ou PU

DOCUMENTATION

Fiche techniqueoui
Téléchargeable sur
.....www.esthifrance.com

LE PLUS

.....
Peut être associé à un diable
pour la pose du tampon
en toute sécurité.
.....



FLO-SECUR

PORTES - TRAPPES ANTI-INONDATION PROTECTION DIRECTE SUR BÂTIMENT



APPLICATION

Porte évitant la submersion complète d'un local situé sous le niveau des inondations.

Porte très robuste et lourde prévue pour une manipulation quotidienne limitée.

DESCRIPTIF POUR CCTP

Porte anti-inondation en acier galvanisé avec joint d'étanchéité périphérique à simple ou double vantail.

Verrouillage côté eau ou sec par 2 cales de serrage vissables.

Pose en applique murale.

ÉTANCHÉITÉ

4 côtés (submersion totale).

COLONNE D'EAU

Résistance à une pression de 4 mCE en standard.

Nous consulter pour des hauteurs plus importantes.

DIMENSIONS

En standard pour ouverture utile
Max h 2150 mm x l 1150 mm
Nous consulter pour autres dimensions

MATÉRIAUX

Vantail/Cadreacier galvanisé à chaud
Existe en.....inox
Joints EPDM

DOCUMENTATION

Fiche techniqueoui
Téléchargeable sur
.....www.esthifrance.com
PV d'essaioui

LE PLUS

-
- Fabrication robuste.
-
- Joints remplaçables.
-
- Un excellent rapport qualité/prix.
-

Choisissez l'expérience



Equipements et Solutions Techniques Hydrauliques Innovantes

FLO-GATE

PORTAILS ET PORTILLONS ANTI-INONDATION

PROTECTION DIRECTE SUR BÂTIMENT



APPLICATION

Protection contre le risque d'inondation

DESCRIPTIF POUR CCTP

Portail à simple, double battant (modèle JPB) ou coulissant (modèle JPC) en acier avec revêtement anti-rouille.

ÉTANCHÉITÉ

3 cotés (seuil et montant) ou 4 cotés par joint gonflable (modèle JPB/JPC) ou joint mousse comprimé.

DIMENSIONS

Sur mesure suivant taille de l'ouverture

MATÉRIAUX

- Vantail/Battant **Acier avec revêtement antirouille**
- Rail de sol..... **Acier inox**
- Charnières..... **Acier inox**
- Joints **EPDM**

DOCUMENTATION

- Fiche technique **oui**
- Téléchargeable sur www.esthifrance.com

LE PLUS

.....

Plus rapide à mettre en place qu'un dispositif avec poutrelles empilables

.....

Les modèles JPB et JPC peuvent être motorisés par motoréducteur ou centrale hydraulique et associés à un détecteur assurant une fermeture autonome et automatique

.....

Choisissez l'expérience



Equipements et Solutions Techniques Hydrauliques Innovantes

Volet roulant anti-inondation ACC

PROTECTION DIRECTE SUR BÂTIMENT

PRÉVENTION
DES INONDATIONS



APPLICATION

Protection des inondations pour les ouvertures / entrées de commerces / garages.

DESCRIPTIF POUR CCTP

Volet roulant anti-inondation constitué d'un tablier de poutres étanches en aluminium de dimensions 38*300h mm stockées dans un caisson supérieur. Descente motorisée du tablier guidée par glissières d'extrémité et mise sous pression par cale automatisée. Actionnement à distance et par boîtier de commande. Existe en modèle automatique (sans intervention humaine) et semi-automatique (avec intervention humaine)

ÉTANCHÉITÉ

3 côtés par joints EPDM et compression mécanique.

DIMENSIONS

Hauteur du caisson
 Modèle automatique : **0,9m**
 Modèle semi-automatique : **0,65m**
 Largeur max **env. 7m**
 Hauteur de protection max **env. 3.5m**

MATÉRIAUX

Caisson : armature en acier galvanisé à froid
 Caisson : bardage en tôle acier inoxydable 304
 Glissières latérales : acier inoxydable 304
 Rail de sol : acier inoxydable 304
 Tablier : aluminium
 Joints : EPDM

DOCUMENTATION

Fiche technique **oui**
 Téléchargeable sur
 www.esthifrance.com

LE PLUS

-
- Déploiement rapide et facile.
- Possibilité de coupler un détecteur de liquide pour actionnement automatique sans intervention humaine.
- Certifié anti-intrusion. Certification TÜV.
-
- Actionnement à distance par télécommande.

PRÉVENTION DES INONDATIONS • RÉGULATION RETENTION • VANNES MURALES • AMÉNAGEMENTS HYDRAULIQUES

Choisissez l'expérience



Equipements et Solutions Techniques Hydrauliques Innovantes



FLO-LIFT

DISPOSITIF ANTI-CRUE PASSIF PROTECTION PÉRIPHÉRIQUE



APPLICATION

Protection contre les inondations et submersions marines – Protection des bâtiments, sites industriels et parkings souterrains.

DESCRIPTIF POUR CCTP

Dispositif anti-crue à déploiement automatique ne nécessitant aucun apport d'énergie ni intervention humaine. Barrière flottante s'élevant et s'abaissant en fonction du niveau de la crue par la seule force de l'eau. Hors période de crue, la barrière repose sous terre dans un bassin métallique ou en béton. L'accès au bassin est protégé par des clapets métalliques placés à niveau fini. Une fosse de service (optionnelle) placée quelques mètres en amont peut permettre le lavage de la barrière avant l'arrivée de la crue sur le site.

ÉTANCHÉITÉ

La barrière une fois soulevée butte sur un bloc métallique en biseau sur lequel est fixé un joint. L'étanchéité aux extrémités est assurée par une cornière jointée.

DIMENSIONS

Hauteur de protection : **0,5 à 2,5m**

Longueur de protection sur mesure.

MATÉRIAUX

Corps de barrière en mousse de polystyrène.
Surface en fibre de verre ou plastique renforcé de fibre. Renforcement Kevlar optionnel.
Bassin et cornières d'extrémité en Acier.
Joints **EPDM**

DOCUMENTATION

Fiche technique **oui**
Téléchargeable sur
..... **www.esthifrance.com**

LE PLUS

-
- Aucun apport d'énergie ni d'intervention humaine.
-
- Invisible lorsqu'abaissée.
-
- Faible maintenance.
-
- Coût opérationnel nul.
-
- Auto stockée, vol/vandalisme impossible.
-
- Matériel certifié et breveté.

Choisissez l'expérience

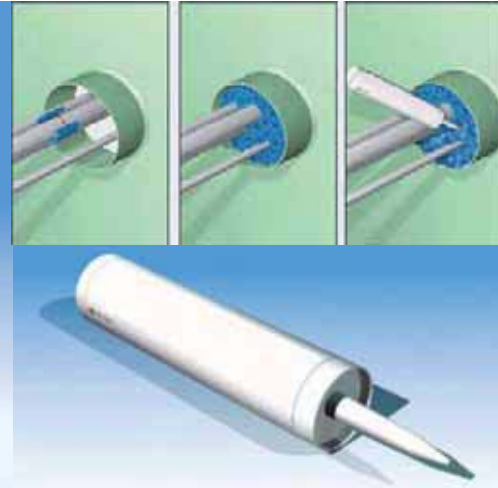
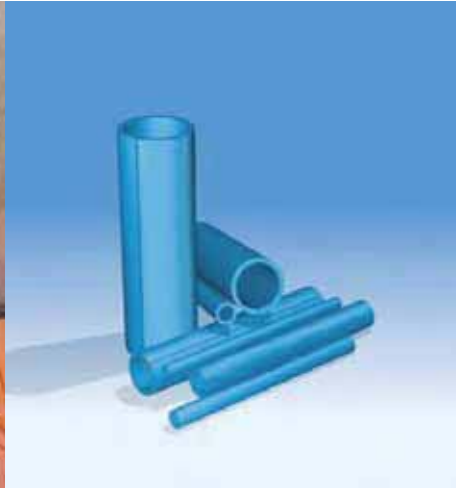


Equipements et Solutions Techniques Hydrauliques Innovantes

Etanch' Cable

OBTURATION RÉSEAUX ET FOURREAUX

PRÉVENTION
DES INONDATIONS



APPLICATION

Étanchéité de passage de câbles en fourreaux.

DESCRIPTIF POUR CCTP

Silicone hydrophobe à fort pouvoir d'adhérence associé à des inserts en mousse souple permettant d'étanchéifier les passages de câbles en fourreaux. Le dispositif permet le mouvement des câbles après pose.

ÉTANCHÉITÉ

Résistance :

1,5 bar en configuration multicâble

3 bar en configuration monocâble

DIMENSIONS

Diamètre max de câble :63mm

Longueur des inserts :60 à 210 mm

MATÉRIAUX

Silicone spécial hydrophobe en cartouches standards 310mL.
Inserts en mousse thermoplastique.

DOCUMENTATION

Fiche techniqueoui

Téléchargeable sur

..... www.esthifrance.com

LE PLUS

Facilité de mise en œuvre sur fourreaux câblés.

Étanchéité à l'eau et aux gaz.

Pas de travaux de maçonnerie / génie civil nécessaire.

Permet le mouvement des câbles après pose.

Durcissement rapide (moins d'une 1h).

Variante anti-feu disponible.

PRÉVENTION DES INONDATIONS • RÉGULATION RETENTION • VANNES MURALES • AMÉNAGEMENTS HYDRAULIQUES

Choisissez l'expérience

Equipements et Solutions Techniques Hydrauliques Innovantes

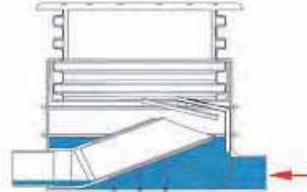
**PRÉVENTION
DES INONDATIONS**

FLO-BACK : Puit de Non-retour

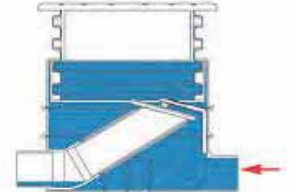
OBTURATION RÉSEAUX ET FOURREAUX



Le WaBack est en position normale de fonctionnement. Il fait office de simple regard. Les eaux usées circulent librement à travers le clapet, sans obstruction, éliminant ainsi tout risque de blocage.



L'eau pénètre le regard à contre-courant. Le tuyau flotteur reste au-dessus du niveau de l'eau. L'eau montante ne peut pas refouler dans le réseau de tuyauterie.



Le niveau d'eau est monté et le clapet est entièrement submergé. La bouche du tuyau est pressée contre le disque d'étanchéité. L'eau peut monter au-dessus du tuyau sans risque de refoulement dans le réseau de tuyauterie. Le tuyau retourne dans sa position initiale lorsque le niveau d'eau descend.



APPLICATION

Protection fiable des caves et pièces souterraines contre les remontées d'eau d'inondation par les réseaux.

DESCRIPTIF POUR CCTP

Regard à fonction de clapet de non-retour assurant un passage intégral sans perte de charge dans le sens normal d'écoulement et permettant un blocage des eaux remontantes par flottaison du tube venant s'appuyer contre un disque d'étanchéité.

DIMENSIONS

Pour canalisation de diamètre
..... 110/160/200/325 mm

MATÉRIAUX

Partie haute : Acier Inox
Revêtement et fond de caisse : PE
Clapet : EPDM

DOCUMENTATION

Fiche techniqueoui
Téléchargeable sur
.....www.esthifrance.com

LE PLUS

.....
L'absence de clapet évite les pertes de charge dans le sens normal d'écoulement et évite ainsi l'amas de déchets, souvent source de blocage des clapets.
.....

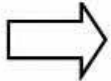
Le puit de non-retour offre ainsi une protection beaucoup plus fiable que les clapets conventionnels.
.....

**PRÉVENTION
DES INONDATIONS**

FLO-VALVE : Valve de non-retour

OBTURATION RÉSEAUX ET FOURREAUX

0 % perte
de charge



APPLICATION

Protection contre les refoulements d'eau d'inondation dans les réseaux.

DESCRIPTIF POUR CCTP

Valve empêchant le refoulement d'eaux d'inondations dans les canalisations.

Le système assure un écoulement sans perte de charge dans le sens normal des eaux et évite ainsi le dépôt de débris et le blocage du clapet.

La flottaison du clapet assure son actionnement lors du refoulement d'eau.

Un couvercle d'inspection permet l'accès au clapet.

ÉTANCHÉITÉ

La pression hydraulique de la crue vient mettre en pression le clapet de la valve contre un joint néoprène.

DIMENSIONS

LxH : 600x330x260
Raccordement sur conduits :
..... 110/160mm (par manchons)

MATÉRIAUX

Corps : ABS
Couvercle : Polycarbonate
Visserie : Inox
Joint de clapet : Néoprène
Clapet : Polyéthylène

DOCUMENTATION

Fiche techniqueoui
Téléchargeable sur
..... www.esthifrance.com

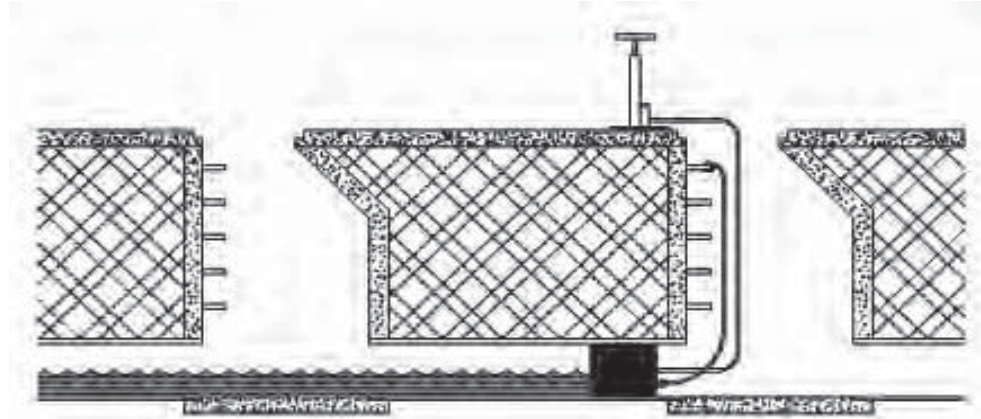
LE PLUS

Maintenance faible ou nulle.
Pas de perte de charge : pas de blocage de clapet lors d'une crue.
Fiabilité supérieure aux clapets anti-retour classiques.

Obtu-Flo

OBTURATION RÉSEAUX ET FOURREAUX

**PRÉVENTION
DES INONDATIONS**



APPLICATION

Obturation des réseaux d'assainissement et d'eau potable pour éviter la remontée des eaux d'inondation.

DESCRIPTIF POUR CCTP

Obturateur gonflable

Obturateur de canalisation gonflable en caoutchouc naturel muni d'une valve de gonflage et d'un anneau de manutention.

DIMENSIONS

Obturateur gonflable.....
.....dn 30 à dn 1200 mm

PRESSION

Obturateur gonflable.....
.....de 0,3 à 1,2 bar suivant modèle

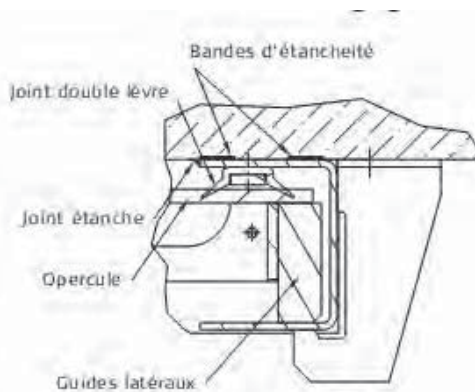
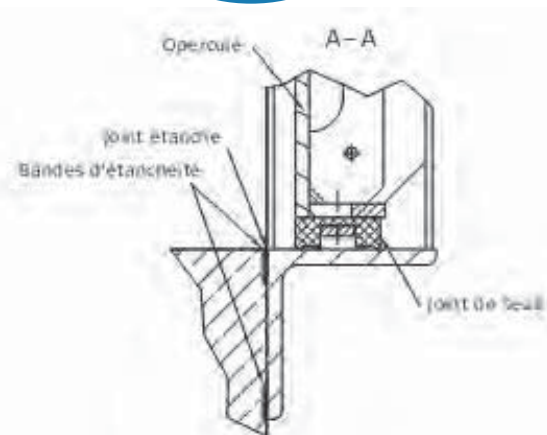
DOCUMENTATION

Téléchargeable sur
..... www.esthifrance.com

VANNES MURALES

Vannes Murales

ISOLATION / REGULATION



APPLICATION

Retenue / isolation ou régulation des eaux usées ou eaux pluviales pour stations d'épuration, bassins de rétentions, bassins d'orage, cours d'eaux, étangs...

DESCRIPTIF POUR CCTP

- Vanne murale d'isolation ou régulation
- Matériaux cadre et opercule : inox 304 ou 316
- Pression sur modèle standard : 0,6 bar amont ou aval
- Joint EPDM, double lèvre, plaqué sur cadre par contreplat
- Joint transversal de seuil fixé sur opercule
- Vis montante ou non-montante
- Douille pour vis en bronze
- Manœuvre manuelle ou motorisée

DIMENSIONS

En standard de..... DN 200 à DN 2000

COMMANDE

Commande manuelle : volant, T de manœuvre

Commande motorisée par servomoteur

DOCUMENTATION

Téléchargeable sur
..... www.esthifrance.com

LE PLUS

.....
Douille en bronze pour faciliter le vissage de la vis.
.....

Game normalisée de DN 200 à DN 2000.
.....

.....
Joints remplaçables.
.....

PRÉVENTION DES INONDATIONS • RÉGULATION RETENTION • VANNES MURALES • AMÉNAGEMENTS HYDRAULIQUES

Choisissez l'expérience

ESTHI

Equipements et Solutions Techniques Hydrauliques Innovantes

RÉGULATION
RÉTENTION

Barrières de rétention

RÉTENTION DES EAUX D'INCENDIE



APPLICATION

Rétention des eaux polluées ou eaux d'incendie.

DESCRIPTIF POUR CCTP

Barrière de rétention d'eaux polluées ou eaux d'incendie à actionnement manuel, semi-automatique ou automatique certifiée pour une résistance à la chaleur de 200°C-15 mn.

ÉTANCHÉITÉ

3 côtés.

DIMENSIONS

Sur mesure

Portée maximales **6 m**
(approximativement)

Hauteur de rétention max
de 100 à 1000 mm suivant portée

DOCUMENTATION

Fiche technique **oui**
Téléchargeable sur
..... www.esthifrance.com
Certifications..... **oui, LGA et TUV**

LE PLUS

.....
Produit certifié et conforme à la législation française.

.....
Conforme à l'Arrêté du 2 février 1998 (émissions de toute nature des ICPE soumises à autorisation).

.....
Tenue à la chaleur: 200°C 15 min.

.....
Peut être relié à un détecteur de liquide/fumée pour actionnement automatique.
.....

PRÉVENTION DES INONDATIONS • RÉGULATION RETENTION • VANNES MURALES • AMÉNAGEMENTS HYDRAULIQUES

Choisissez l'expérience

ESTHI

Equipements et Solutions Techniques Hydrauliques Innovantes

RÉGULATION
RÉTENTION

Batardeaux fluviaux ISOLATION / REGULATION



APPLICATION

Les batardeaux fluviaux sont utilisés sur les voies navigables et non navigables principalement pour :

- **Réguler** les niveaux d'eaux.
- **Obturer** temporairement des canaux.
- **Isoler** des ouvrages hydrauliques pour assurer leur maintenance.

DESRIPTIF

Ils se différencient des batardeaux anti-inondation principalement :

- par leur **taille** :

Les portées et les hauteurs d'eau étant plus importantes, les profilés sont plus imposants.

- par les **techniques d'assemblage** :

Les panneaux d'étanchéité sont souvent constitués d'un empilage de profilés assemblés en une poutre monobloc de grande dimension. Cela permet une pose plus rapide du batardeau.

- par les **techniques de pose** :

Ils sont généralement conçus pour une pose sous eau depuis des barges flottantes. Le poids des éléments nécessite souvent une grue de levage.

- Les matériaux utilisés ne diffèrent pas des batardeaux anti-crue. Les poutres utilisées sont en aluminium. Les glissières sont également en aluminium ou parfois en acier inoxydable. La même technique d'étanchéité par joint est utilisée.

- A la différence des techniques traditionnelles d'aiguilles, ESTHI utilise des panneaux transversaux empilables permettant une meilleure étanchéité et une plus grande rapidité de pose.

VIDÉOTHÈQUE

Voir vidéo Marseille CEREM sur
..... www.esthifrance.com

PRÉVENTION DES INONDATIONS • RÉGULATION RETENTION • VANNES MURALES • AMÉNAGEMENTS HYDRAULIQUES

Choisissez l'expérience

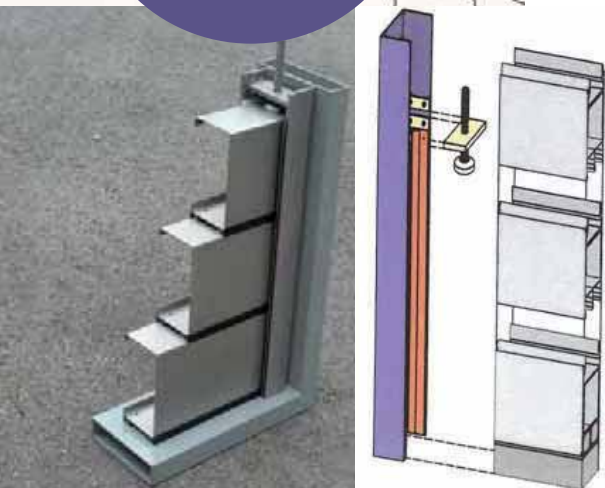
ESTHI

Equipements et Solutions Techniques Hydrauliques Innovantes

RÉGULATION
RÉTENTION

Batardeaux d'assainissement inox

STATION D'ÉPURATION / EAU POTABLE



APPLICATION

Contrôle du niveau d'eau.
Isolation pour maintenance d'ouvrages techniques.

DESCRIPTIF POUR CCTP

Batardeaux spécialement conçus pour la rétention des eaux usées et eaux potables en stations d'épuration et d'eau potable.

Les glissières sont en Inox et les poutrelles en Inox ou Aluminium.

ÉTANCHÉITÉ

3 côtés mono ou bidirectionnelle.

DIMENSIONS

Sur mesure suivant passage utile et hauteur de protection

Poutrelles inox

.....	50x200 (lxh) mm
.....	100x200 (lxh) mm
.....	150x200 (lxh) mm

Poutrelles aluminium

.....	50x300 (lxh) mm
.....	50x262 (lxh) mm
.....	100x150 (lxh) mm
.....	150x225 (lxh) mm

MATÉRIAUX

Aluminium marin et inox (existe en 100 % inox).

DOCUMENTATION

Fiche technique **oui**
Téléchargeable sur
..... www.esthifrance.com

LE PLUS

.....
Système de levage avec perches
d'extraction ou palonnier.
.....

PRÉVENTION DES INONDATIONS • RÉGULATION RETENTION • VANNES MURALES • AMÉNAGEMENTS HYDRAULIQUES

Choisissez l'expérience

ESTHI

Equipements et Solutions Techniques Hydrauliques Innovantes

RÉGULATION
RÉTENTION

FLO-AIR VMC

BARRAGE GONFLABLE

Régulation / rétention



APPLICATION

Régulation des niveaux d'eau -
Obturation temporaire de canaux -
Isolation d'ouvrages hydrauliques
pour maintenance - Protection contre
les inondations.

DESSCRIPTIF pour CCTP

Dispositif de régulation-rétention des
eaux à gonflage pneumatique.
Il se compose de volets manœuvrés
par des coussins qui jouent le rôle d'un
actionneur gonflable, l'ensemble étant
ancré sur un radier en béton au fond du
cours d'eau. Ces coussins sont gon-
flés au moyen d'air dans le but d'incli-
ner les volets afin d'assurer le maintien
ou la régulation d'un plan d'eau. Les
volets jouent également le rôle
de protection du coussin.

ÉTANCHÉITÉ

L'étanchéité des volets métalliques est
assurée au sol par la membrane qui est
pincée sur son point d'ancrage.
Sur les extrémités, les volets métal-
liques sont équipés de joint à lèvres.
Ces derniers sont en contact direct
avec des parois (bajoyers) traités
pour étanchéification.

DIMENSIONS

Hauteur de protection: 0,5 à 10m
Longueur de protection sur mesure.

MATÉRIAUX

Membrane - Elastomère (anti-UV) et
Polymère (étanche).
Volet métallique-Acier Inoxydable ou
Acier traité.

DOCUMENTATION

Fiche technique oui
Téléchargeable sur
..... www.esthifrance.com

LE PLUS

.....
Invisible lorsqu'abaissée.
.....
Faible maintenance.
.....
Coût opérationnel nul.
.....
Auto stockée, vol/vandalisme
impossible.
.....
Matériel certifié et breveté.

PRÉVENTION DES INONDATIONS • RÉGULATION RETENTION • VANNES MURALES • AMÉNAGEMENTS HYDRAULIQUES

Choisissez l'expérience

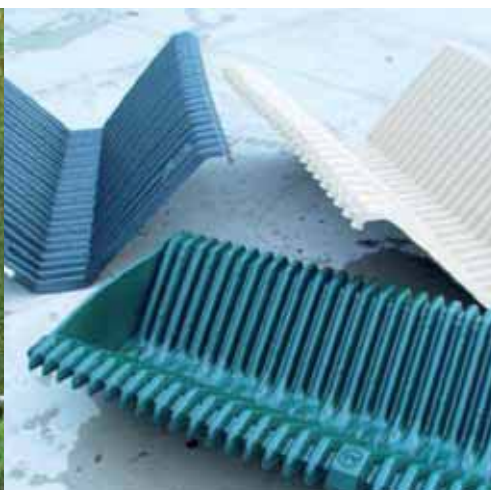
ESTHI

Equipements et Solutions Techniques Hydrauliques Innovantes

AMÉNAGEMENTS
HYDRAULIQUES

Flexi-Collecteur

CANAL DE RÉGULATION D'EAU



APPLICATION

- Contrôle du ruissellement et de l'érosion sur sites miniers et décharges
- Création de fossés de drainage temporaires
- Contrôle de l'irrigation
- Contrôle de l'érosion (routes et voies de transport)
- Acheminement des eaux contaminées pour traitement.

DESSCRIPTIF POUR CCTP

Revêtement de fossé de drainage composé de sections trapézoïdales encastrables en polyéthylène résistant aux UV. La présence de nervures permet une régulation du débit.

DIMENSIONS

Modèle 12"

Largeur extérieure :1,27m
Profondeur :0,41m
Longueur utile :2,84m

Modèle 24"

Largeur extérieure :2,03m
Profondeur :0,76m
Longueur utile :2,36m

MATÉRIAUX

Polyéthylène HDPE résistant aux UV

DOCUMENTATION

Fiche techniqueoui
Téléchargeable sur
..... www.esthifrance.com

LE PLUS

Pose facile, pas d'outil spécial nécessaire.
Léger, facile à transporter et à stocker.
Raccords spéciaux disponibles :

- Sections multidirectionnelles.
- Sections d'entrée/sortie.
- Section à vanne d'arrêt.

Excellente propriété d'écoulement.
Pas d'érosion, de fissuration ni de corrosion.
Remplace les fossés traditionnels en terre ou béton.

PRÉVENTION DES INONDATIONS • RÉGULATION RETENTION • VANNES MURALES • AMÉNAGEMENTS HYDRAULIQUES

Choisissez l'expérience

ESTHI

Equipements et Solutions Techniques Hydrauliques Innovantes

ANTI-CRUE



RÉTENTION



BATARDEAU



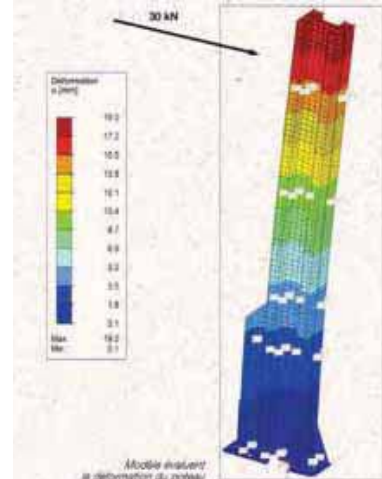
VANNE MURALE



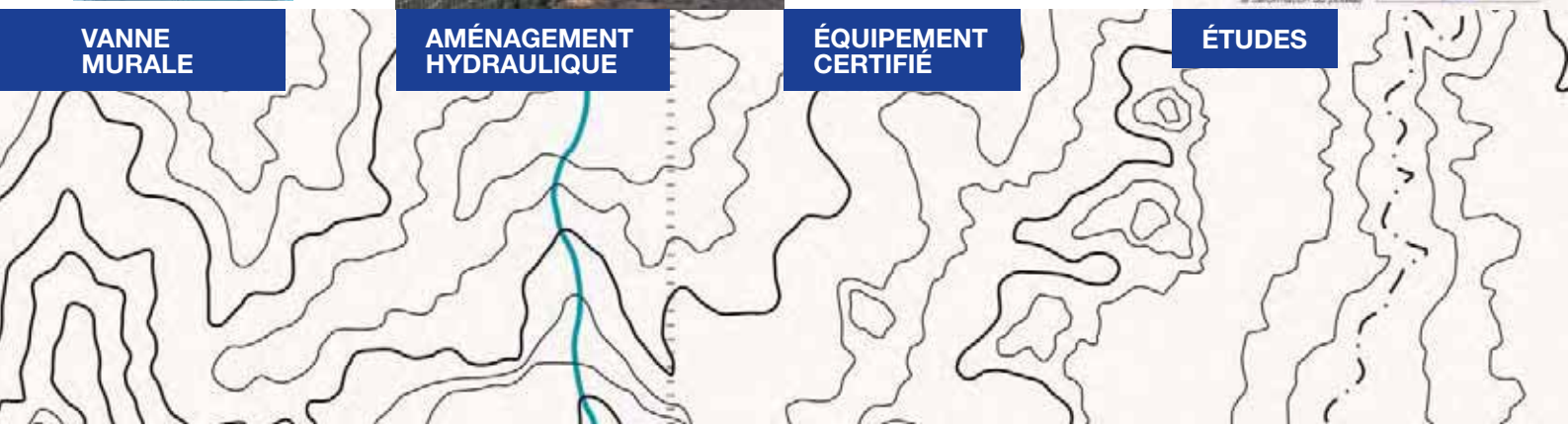
AMÉNAGEMENT HYDRAULIQUE



ÉQUIPEMENT CERTIFIÉ



ÉTUDES





«La confiance est un élément majeur, sans elle aucun projet n'aboutit» Eric Tabarly

ESTHI VOUS PROPOSE SON EXPERTISE EN

PRÉVENTION DES INONDATIONS OUVRAGES HYDRAULIQUES ASSAINISSEMENT

UNE PRESTATION GLOBALE POUR LA PRÉVENTION DU RISQUE D'INONDATION

Nous travaillons en synergie avec des bureaux d'études et des entreprises du génie civil afin de vous fournir des prestations complètes de diagnostic de vulnérabilité aux crues, proposition de solutions et mise en œuvre des équipements de protection.

BIEN PLUS QUE DE SIMPLES FOURNISSEURS D'ÉQUIPEMENT

Grâce à nos nombreux partenaires, nous pouvons vous fournir des prestations complètes d'expertise, conception, notes de calcul, fourniture, pose, montage et formations en équipements hydrauliques.

UNE GAMME INNOVANTE D'ÉQUIPEMENTS POUR OUVRAGES HYDRAULIQUES ET L'ASSAINISSEMENT

Nous proposons une gamme unique et complète d'équipements pour les ouvrages hydrauliques en milieu maritime, fluvial et l'assainissement. Notre gamme de produits se distingue par son caractère innovant, sa robustesse et sa qualité.

NOTRE VALEUR : LA RELATION HUMAINE

ESTHI

27 rue Paul Verlaine - 69100 Villeurbanne

Tél. : **04 78 95 09 74**
www.esthifrance.com